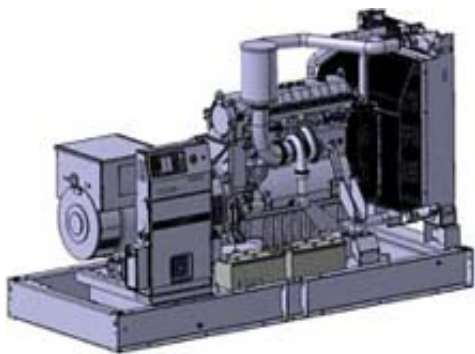


## Дизельная электростанция EXEL I X330C3



Серия генераторных установок SDMO EXEL I - электростанции на базе двигателей MTU. В двигателях данной серии применяется система впрыска топлива высокого давления с индивидуальными насосами высокого давления с электронным управлением. Давление впрыска топлива составляет порядка 1500 атм., что в 4-6 раз выше, чем в стандартных системах впрыска, что, в том числе, обуславливает высокую топливную экономичность этих двигателей. Кроме того, двигатели MTU серии 2000 имеют электронное управление всеми системами, включая системы безопасности, что делает их исключительно надежными.

### Технические характеристики

Резервная мощность, кВа	330
Резервная мощность, кВт	264
Основная мощность, кВа	300
Основная мощность, кВт	240
Потребление топлива при нагрузке 75%, л/ч	50.5

### Двигатель

Производитель двигателя	MTU
Модель двигателя	6R1600G20F-IIIА
Тип двигателя	Дизельный, 6-ти цилиндровый, с турбонаддувом и промежуточным охлаждением воздуха
Максимальная мощность	301 кВт
Частота вращения двигателя	1500 об/мин

### Генератор

Модель генератора	LEROY SOMER LSA46.2VL12
Выходное напряжение генератора	400/230В / 50Гц
Пульт управления генератора	TELYS или KERYS

### Базовая комплектация:

Электронный регулятор частоты вращения;  
Рама с виброгасящими подушками подвески;  
Автоматический выключатель электропитания;  
Радиатор, рассчитанный на температуру воздуха 48/50°С макс. с механическим вентилятором;  
Защитная решетка на вентиляторе и вращающихся деталях;  
9 дБ(А) глушитель, поставляемый отдельно;  
Заряженная стартерная аккумуляторная батарея, заправленная электролитом;  
24 В зарядный генератор и стартер;  
Поставляется заправленной маслом и ОЖ -30°С;  
Руководство пользователя и Руководство по установке генераторных агрегатов

### По вопросам продаж и поддержки обращайтесь:

Астана +7(7172)727-132, Волгоград (844)278-03-48, Воронеж (473)204-51-73, Екатеринбург (343)384-55-89,  
Казань (843)206-01-48, Краснодар (861)203-40-90, Красноярск (391)204-63-61, Москва (495)268-04-70,  
Нижний Новгород (831)429-08-12, Новосибирск (383)227-86-73, Ростов-на-Дону (863)308-18-15,  
Самара (846)206-03-16, Санкт-Петербург (812)309-46-40, Саратов (845)249-38-78, Уфа (347)229-48-12

[smd@nt-rt.ru](mailto:smd@nt-rt.ru) | [www.sdmo.nt-rt.ru](http://www.sdmo.nt-rt.ru)